

POZ. KNV-02

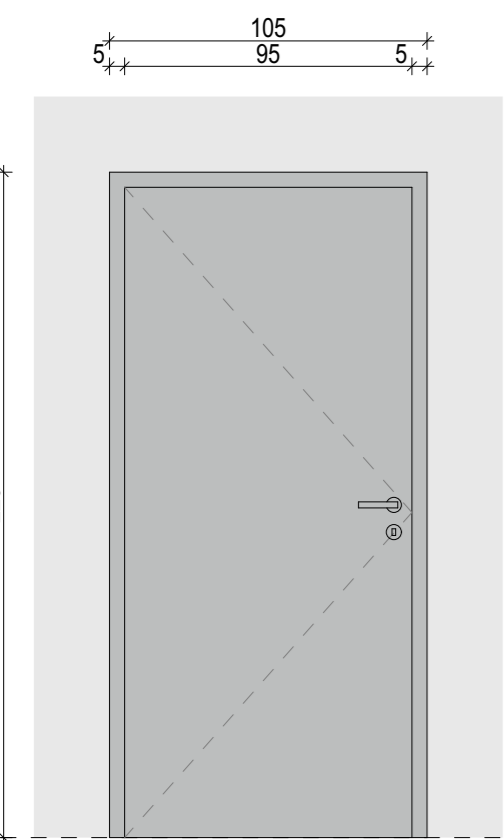
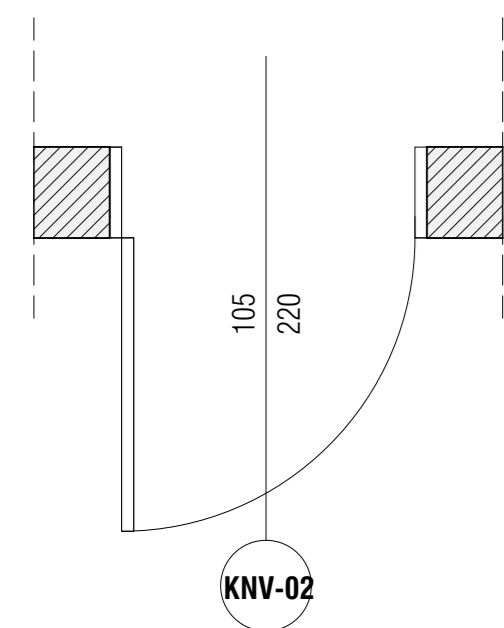
dim. 105/220 cm, širina prehoda 95 cm (oz. min. 90cm)
gradbena odprtina: 105/220 cm

kom 1

ENOKRILNA NOTRANJA VRATA

OKVIR: les, poliakrilno barvan, pokitan in lakiran
BARVA: x (po izboru projektanta)
VRATNO KRILLO: leseno krilo, na strani, kjer so nameščeni tečajji, nameščena zaščita pred poškodbami prstov na rokah
PROFIL: ravne linije
KLJUČKA, KLJUČAVNICA: tipska

VRSTA STENE: opeka, debeline 30 cm
ODPIRANJE VRAT: levo



gotov tlak

AB tal. pl.

POZ. KNV-03

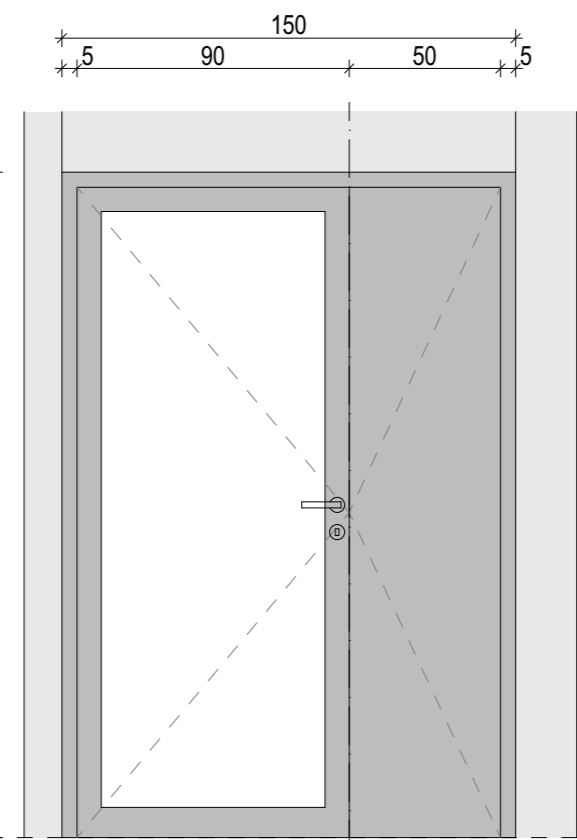
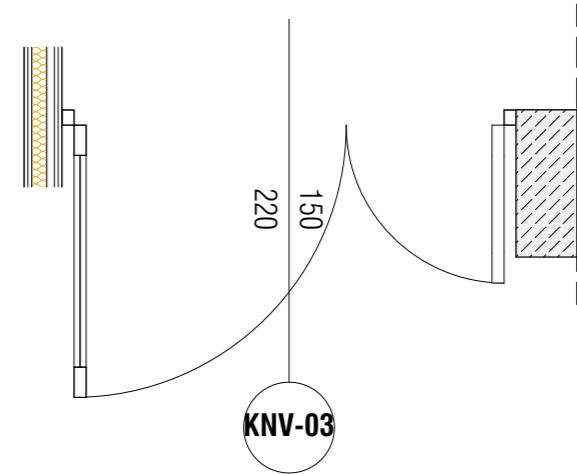
dim. 150/220 cm, širina prehoda 90cm (min. 90 cm), ožje krilo se odpira po potrebi
gradbena odprtina: 150/220 cm

kom 1

DVOKRILNA NOTRANJA VRATA

OKVIR: ALU
BARVA: siva (po izboru projektanta)
VRATNO KRILLO: ALU krilo s steklenimi površinami, obojestransko ESG varnostno lepljeno steklo, na strani kjer so nameščeni tečajji, nameščena zaščita pred poškodbami prstov na rokah in ožje ALU krilo s polnilom;
PROFIL: ravne linije
KLJUČKA, KLJUČAVNICA: tipska

VRSTA STENE: montažna MK stena debeline 12,5 cm / plinbeton debeline 20 cm
ODPIRANJE VRAT: levo



gotov tlak

AB tal. pl.

POZ. KNV-04

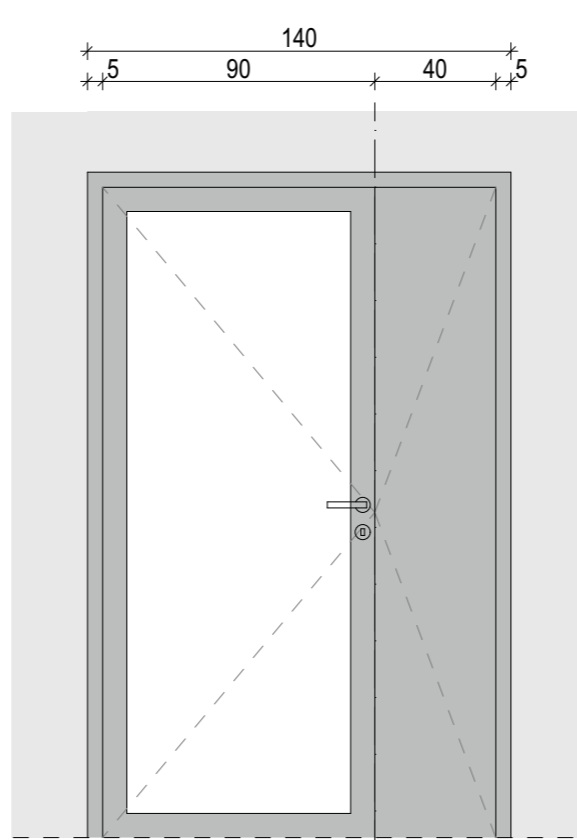
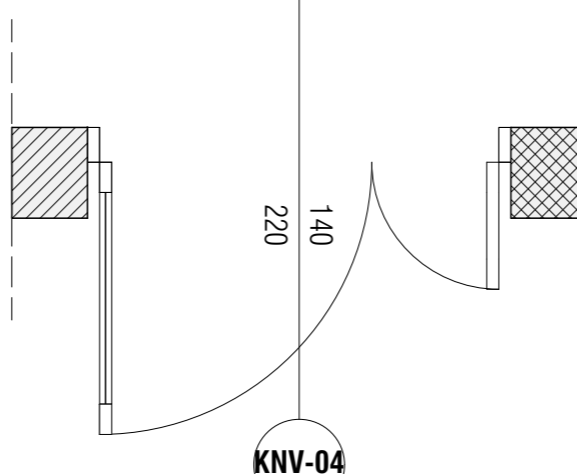
dim. 140/220 cm, širina prehoda 90cm (min. 90 cm), ožje krilo se odpira po potrebi
gradbena odprtina: 140/220 cm

kom 1

DVOKRILNA NOTRANJA VRATA

OKVIR: ALU
BARVA: siva (po izboru projektanta)
VRATNO KRILLO: ALU krilo s steklenimi površinami, obojestransko ESG varnostno lepljeno steklo, na strani kjer so nameščeni tečajji, nameščena zaščita pred poškodbami prstov na rokah in ožje ALU krilo s polnilom;
PROFIL: ravne linije
KLJUČKA, KLJUČAVNICA: tipska

VRSTA STENE: opeka, debeline 30 cm / AB, debeline 30 cm
ODPIRANJE VRAT: levo



gotov tlak

AB tal. pl.

POZ. KNV-05

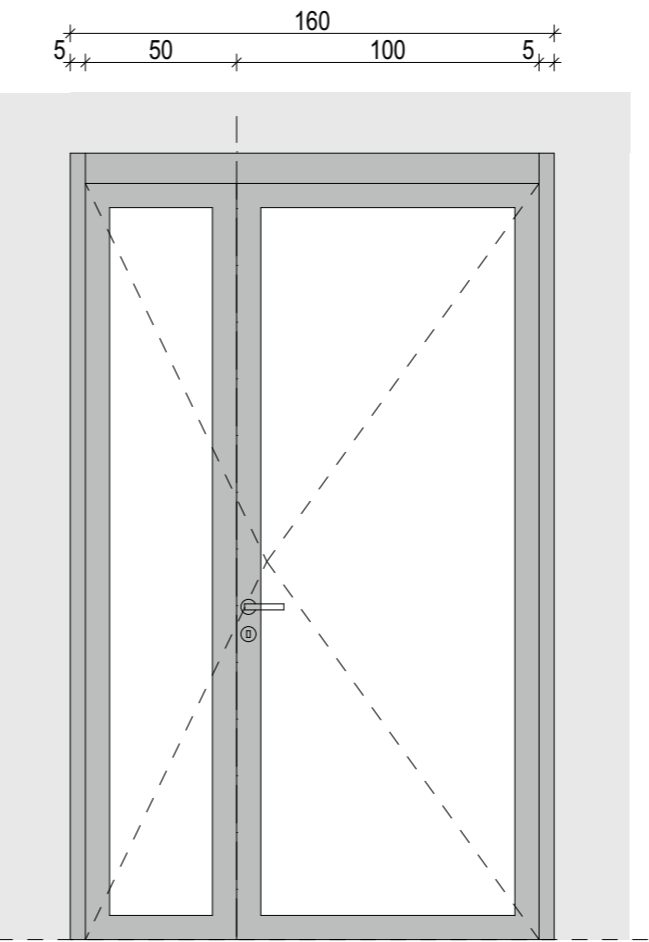
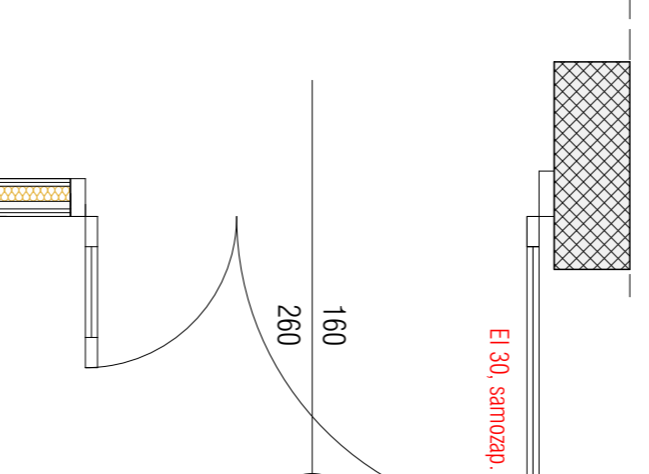
dim. 160/260 cm, širina prehoda 100 cm (oz. min. 90cm)
gradbena odprtina: 160/260 cm

kom 2

DVOKRILNA NOTRANJA POŽARNA VRATA

Požarna odpornost: 30 min (EI 30)
OKVIR: ALU
BARVA: siva (po izboru projektanta)
VRATNO KRILLO: ALU krilo s steklenimi površinami, požarno steklo, obojestransko ESG varnostno lepljeno steklo, na strani, kjer so nameščeni tečajji, nameščena zaščita pred poškodbami prstov na rokah
PROFIL: ravne linije
KLJUČKA, KLJUČAVNICA: tipska
OKOVJE: nasadila s samozapiralom, evakuacijska ključavnica, evakuacijska ključka (v smeri evakuacije odpiranje z eno potezo oz. z eno roko, ključavnica, ki omogoča odpiranje vral v smeri evakuacije brez ključa)

VRSTA STENE: montažna MK stena debeline 12,5 cm / AB debeline 30cm
ODPIRANJE VRAT: desno
POŽARNA VARNOST: uskladi z elaboratom požarne varnosti



gotov tlak

AB tal. pl.

POZ. KNV-06

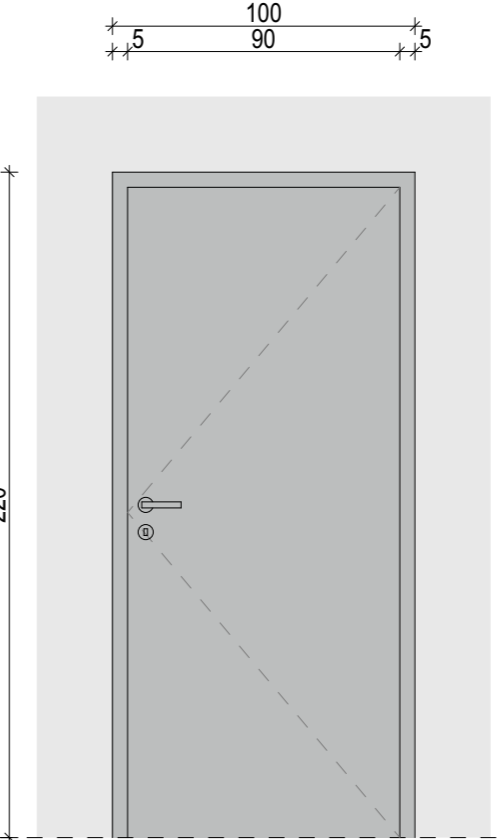
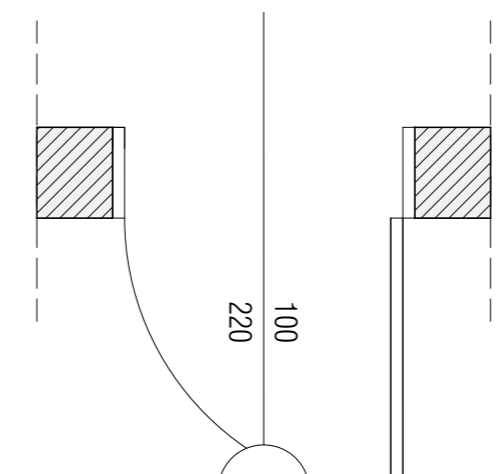
dim. 100/220 cm, širina prehoda 90cm (oz. min. 90cm)
gradbena odprtina: 100/220 cm

kom 1

ENOKRILNA NOTRANJA VRATA

OKVIR: les, poliakrilno barvan, pokitan in lakiran
BARVA: x (po izboru projektanta)
VRATNO KRILLO: leseno krilo, na strani, kjer so nameščeni tečajji, nameščena zaščita pred poškodbami prstov na rokah
PROFIL: ravne linije
KLJUČKA, KLJUČAVNICA: tipska

VRSTA STENE: opeka, debeline 30 cm
ODPIRANJE VRAT: desno



gotov tlak

AB tal. pl.

POZ. KNV-07

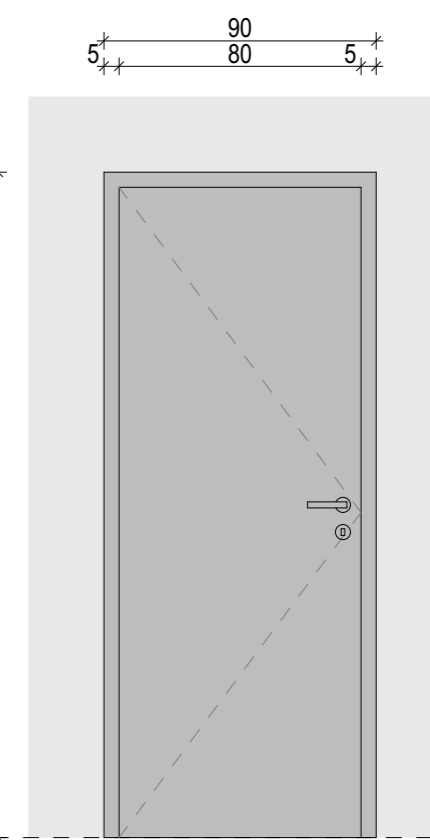
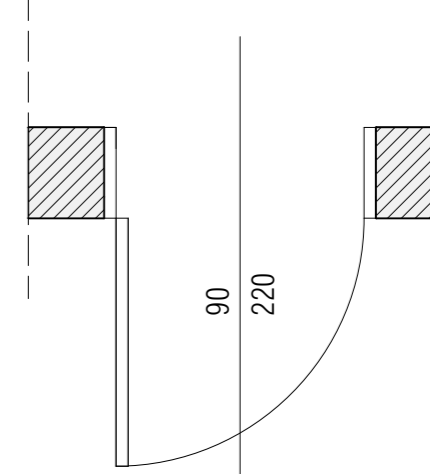
dim. 90/220 cm, širina prehoda 80cm (oz. min. 80cm)
gradbena odprtina: 90/220 cm

kom 2

ENOKRILNA NOTRANJA VRATA

OKVIR: les, poliakrilno barvan, pokitan in lakiran
BARVA: x (po izboru projektanta)
VRATNO KRILLO: leseno krilo, na strani, kjer so nameščeni tečajji, nameščena zaščita pred poškodbami prstov na rokah
PROFIL: ravne linije
KLJUČKA, KLJUČAVNICA: tipska

VRSTA STENE: opeka, debeline 30 cm
ODPIRANJE VRAT: levo



gotov tlak

AB tal. pl.

biro**biro**

biro biro, arhitektura, oblikovanje in svetovanje d.o.o.
ribniška ulica 4 | 2000 maribor | www.birobiro.si

VRTEC ŽITEČKA VAS - dozidava		objekt
naslov	OBČINA DUPEK Trg slovenske osamosvojitve 1 2241 Spodnji Duplek	investitor
vrsta projekta	PZI 27/2017	projekt
odgovorni vodja projekta	Uroš ROŠKER, u.d.i.a. ZAPS 1737	
vrsta načrta	1 - NAČRT ARHITEKTURE	načrt
številka načrta	27/2017 - A	
datum načrta	avgust 2018	
odgovorni projektant	Uroš ROŠKER, u.d.i.a. ZAPS 1737	
sodelavci	Iva Pečnik, m.i.a. (UN) Tomaž Vedlin, gr.teh.	
SEME STAVBNEGA POHISTVA - KLET 2		vestina
merilo	1:25	
± 0,00	+ 277,99 m n.m.v.	20